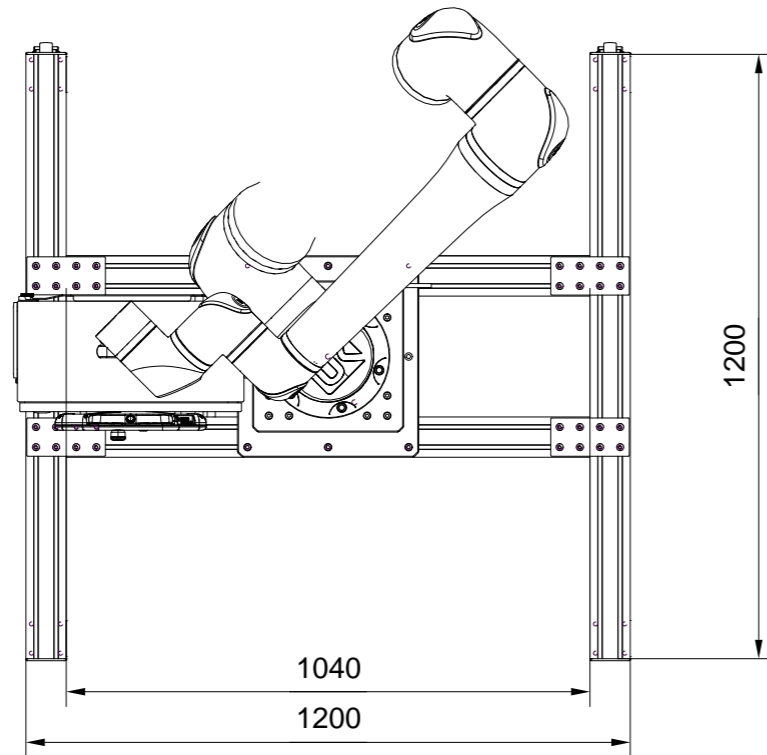
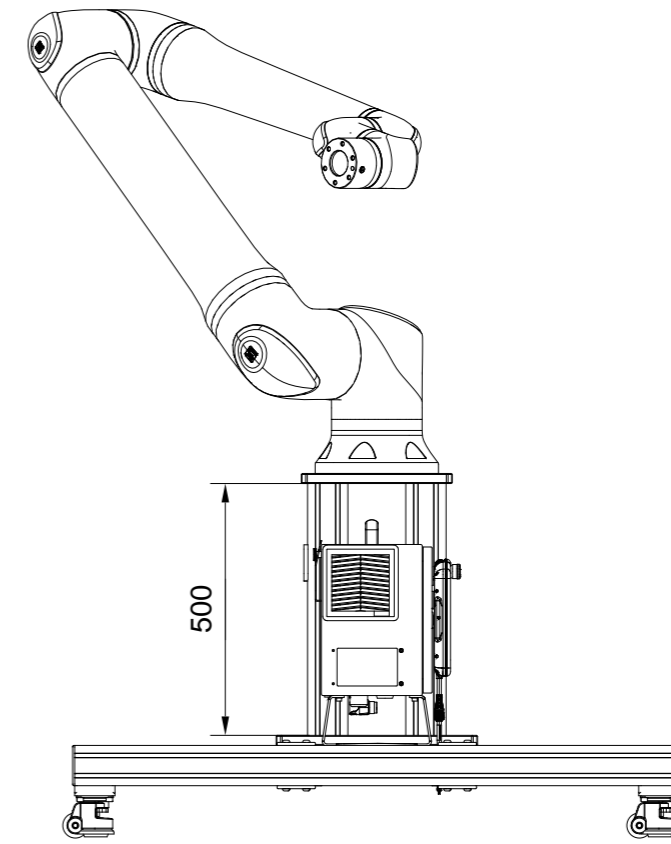
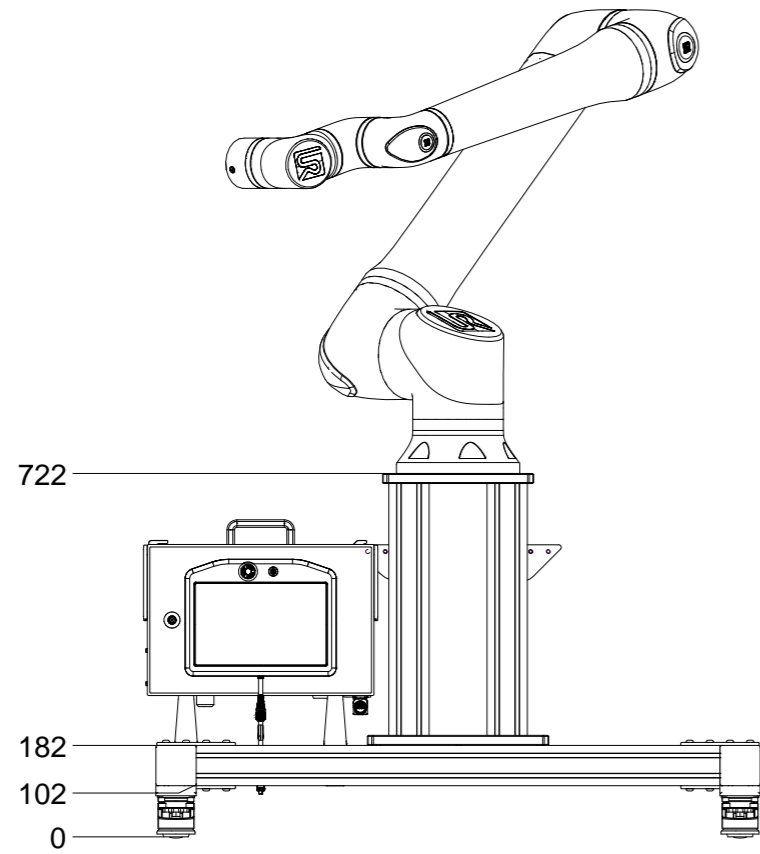
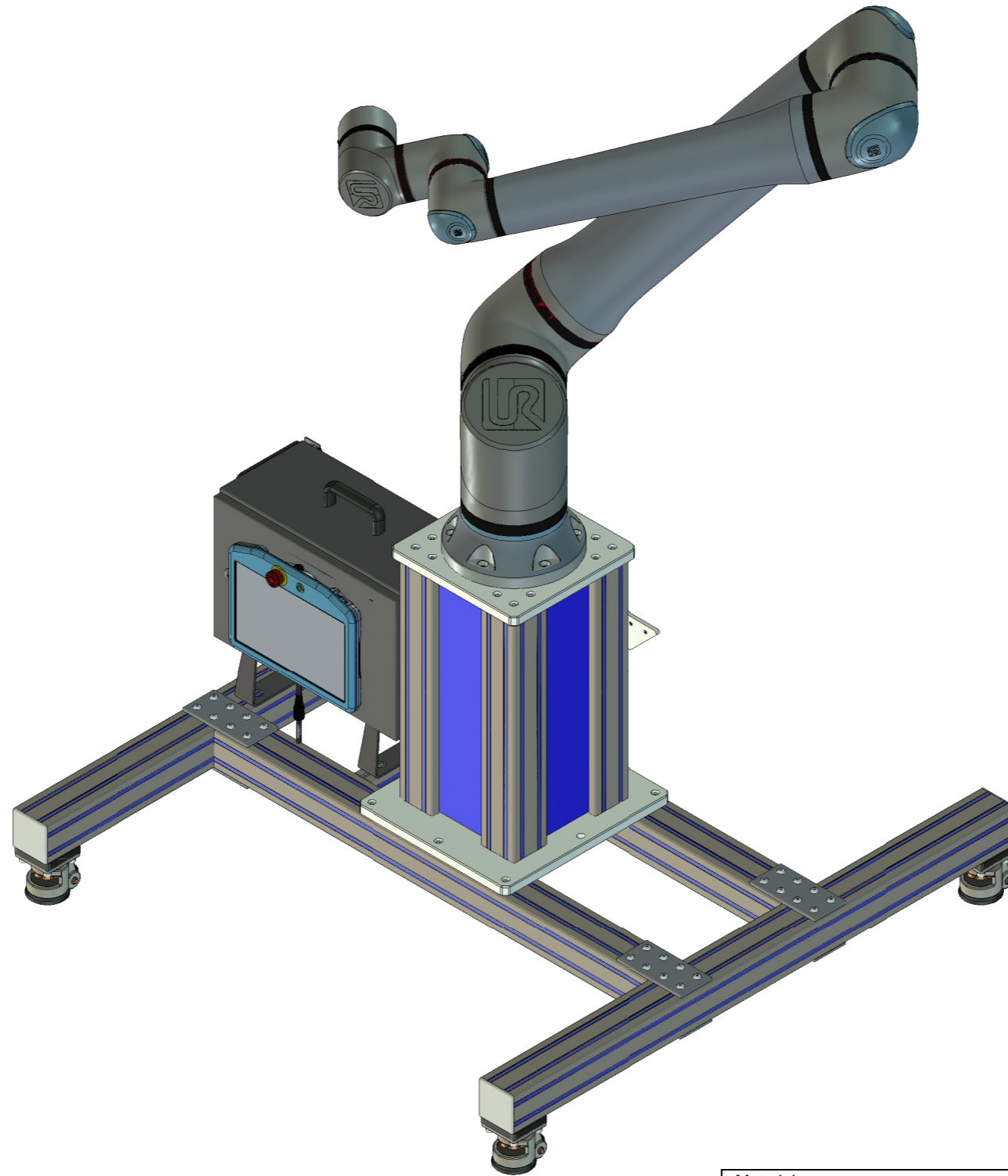


Diese Zeichnung darf weder vervielfältigt noch Dritten zugänglich gemacht werden.



Material	Kontrolldatum	Masstab	Standfuss_I_UR20		
		1 : 15			
Oberflächenbehandlung	Datum	Name	Artikelnummer	Anzahl	
	Gez. 06.07.2023	ma	15969-0-00-00-0		
Auftrag	Geän.	Teile-/ Zeichnungsnummer		Index	
Kunde	JUGARD+KÜNSTNER GmbH Weidentalstraße 45 90518 Altdorf Telefon 09187-936690		Kunden-Zeichnungsnummer	Blatt	
Allgemeintoleranz			ISO 2768 - m		1 / 2
				Datei: 15969-0-00-00-0_Roboterfuß_UR20.icd	A3

Diese Zeichnung darf weder vervielfältigt noch Dritten zugänglich gemacht werden.



Material	Kontrolldatum	Massstab	Standfuss_I_UR20	
		1 : -1		
Oberflächenbehandlung	Datum	Name	Artikelnummer	Anzahl
	Gez. 06.07.2023	ma		
Auftrag	Geän.		Teile-/ Zeichnungsnummer	Index
Kunde	JUGARD+KÜNSTNER GmbH Weidentalstraße 45 90518 Altdorf Telefon 09187-936690			
Allgemeintoleranz			ISO 2768 - m	
		A3		